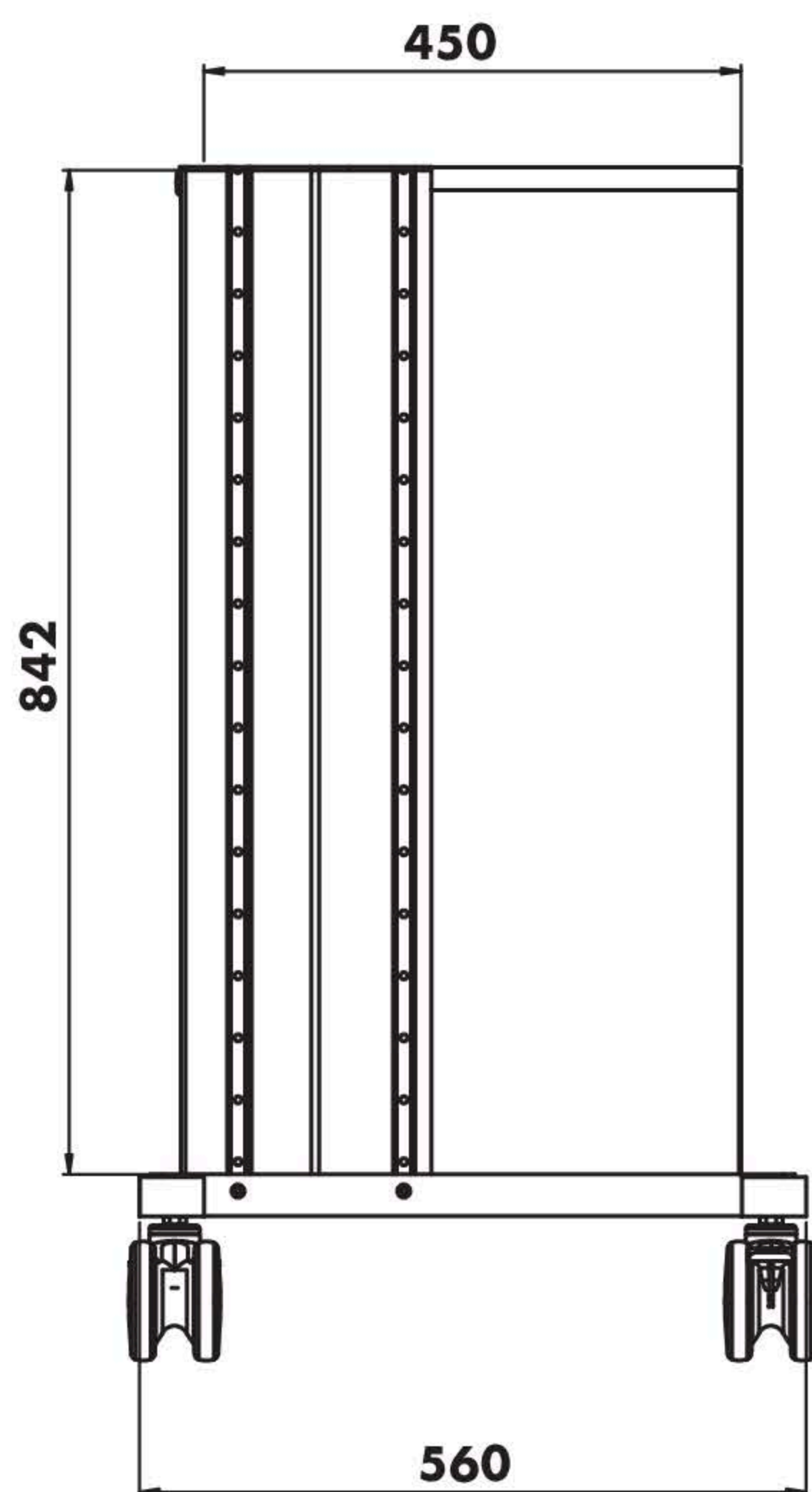
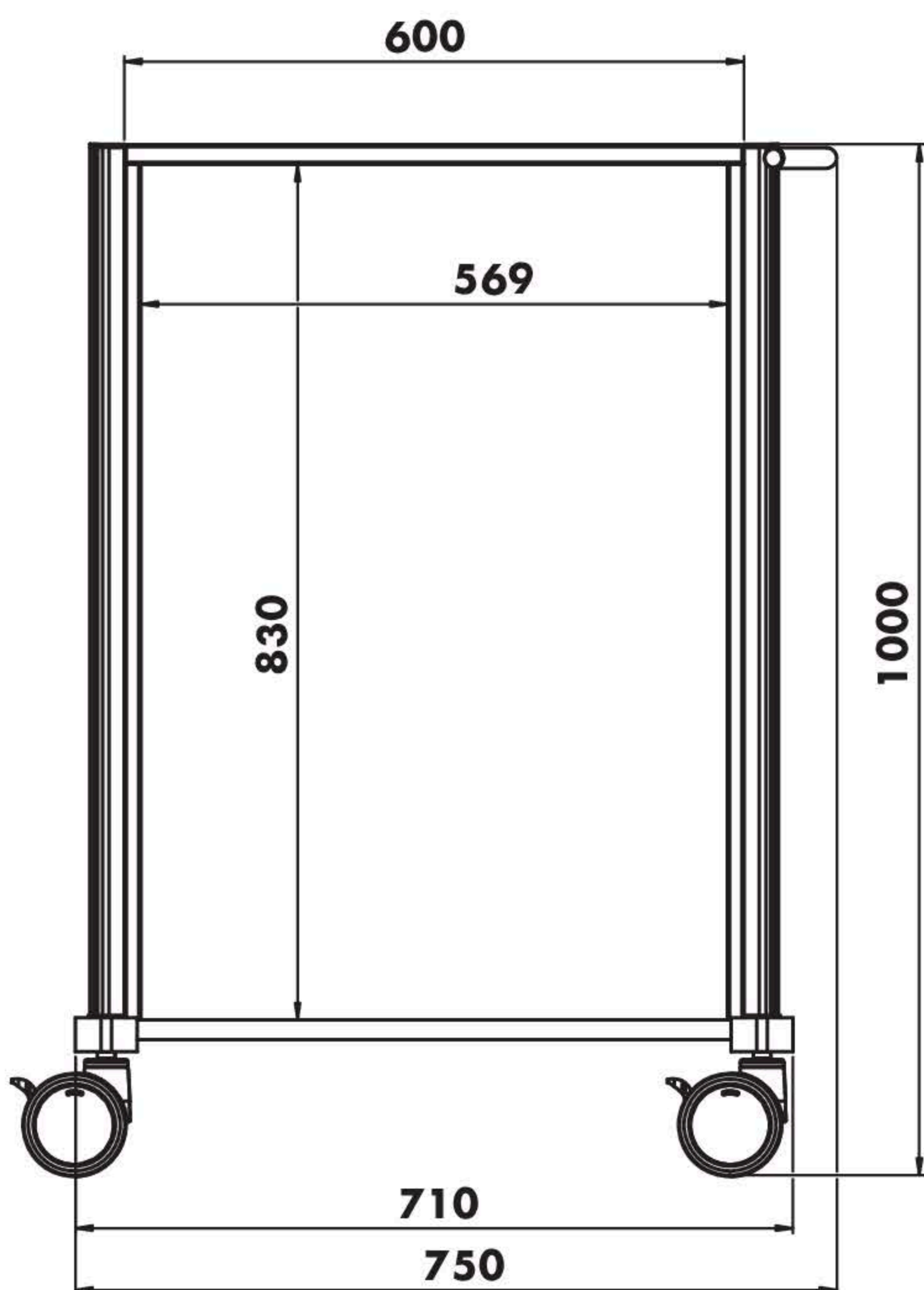
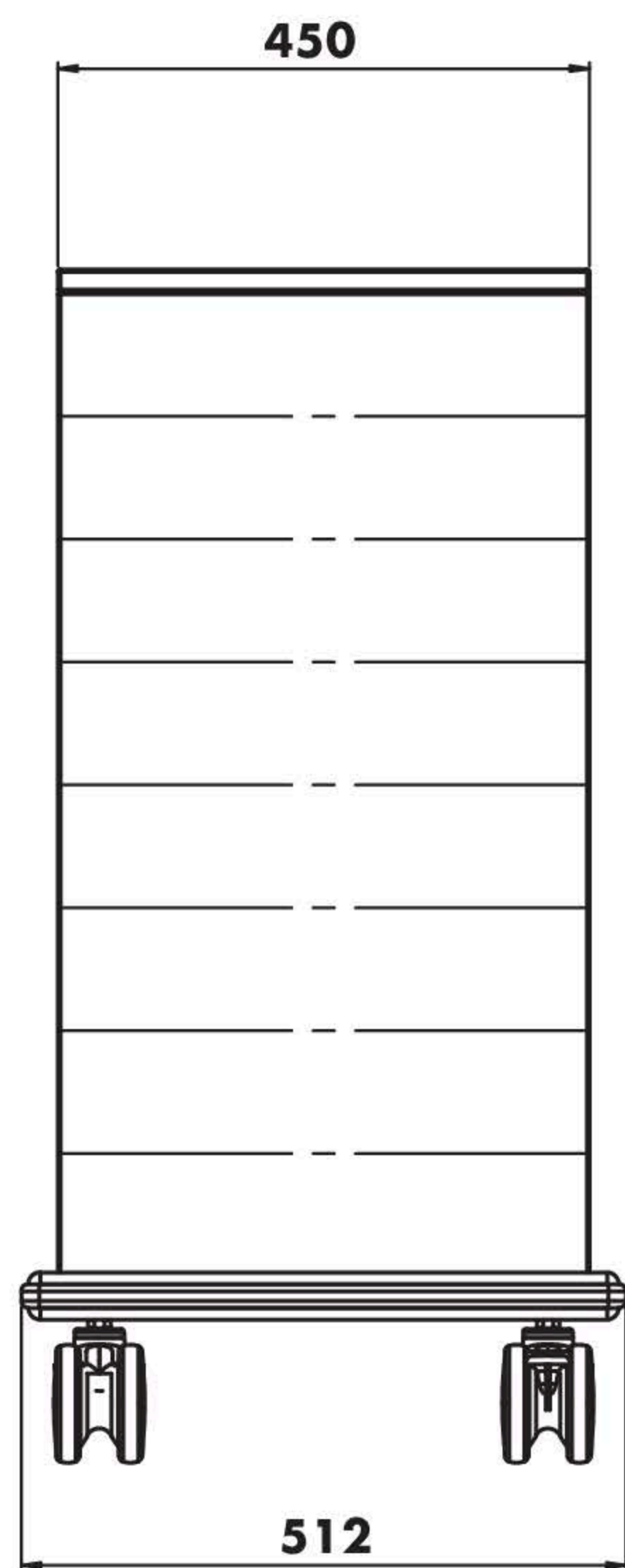
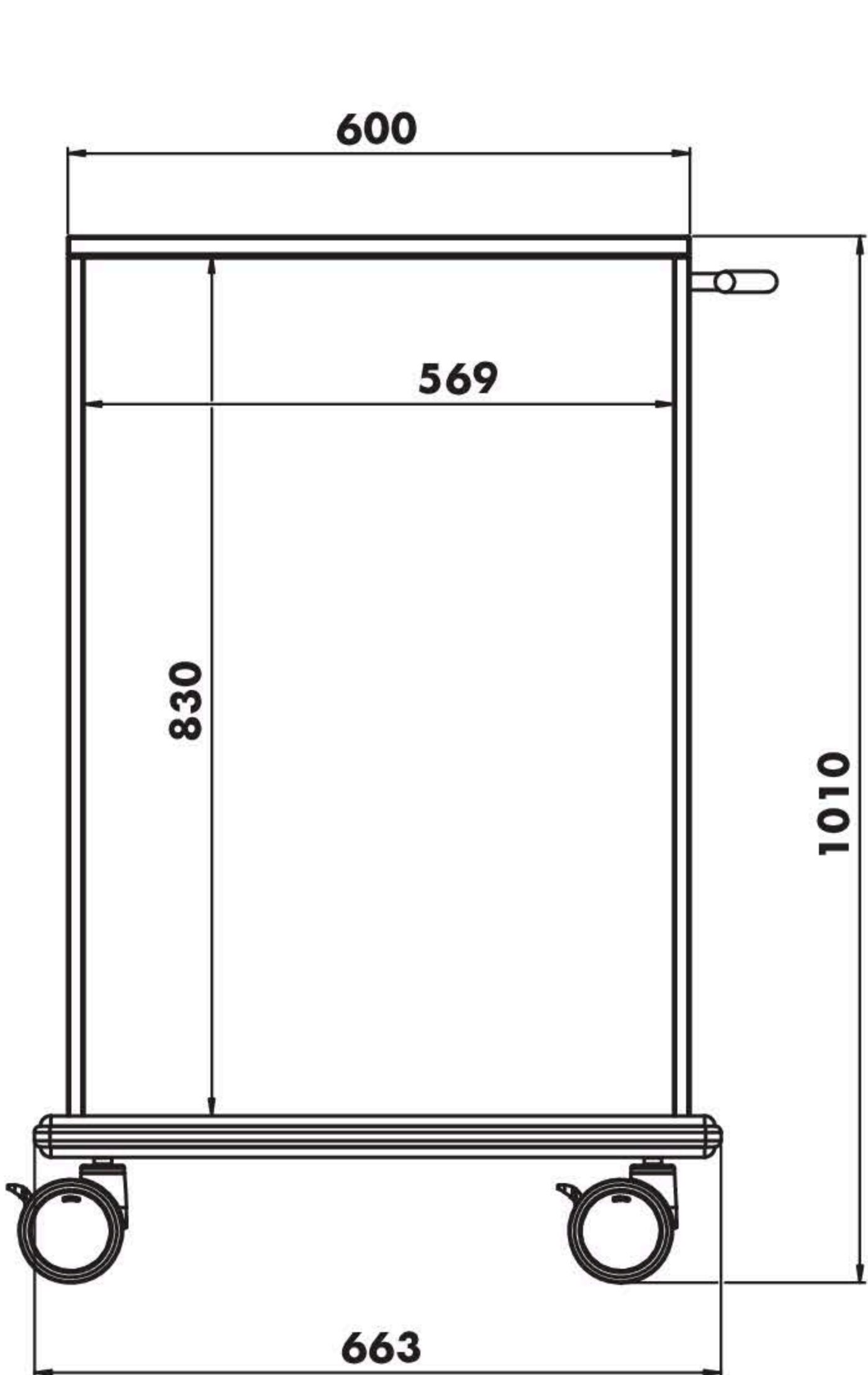


Planungsskizze für Hospicar + swingo-visit



Schublade
100 mm hoch
(1 Rasterhöhe)



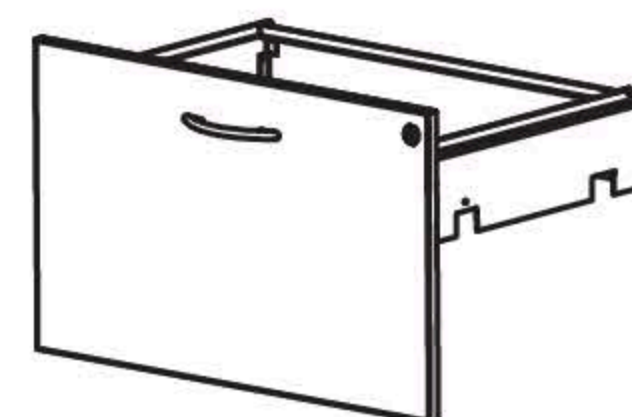
schmal	breit
<input type="checkbox"/>	<input type="checkbox"/>
330	565
Breite in mm	

200 mm hoch
(2 Rasterhöhen)



schmal	breit
<input type="checkbox"/>	<input type="checkbox"/>
330	565
Breite in mm	

Karteiauszug
(3 Rasterhöhen)



breit
<input type="checkbox"/>
565
Breite in mm

Fachboden



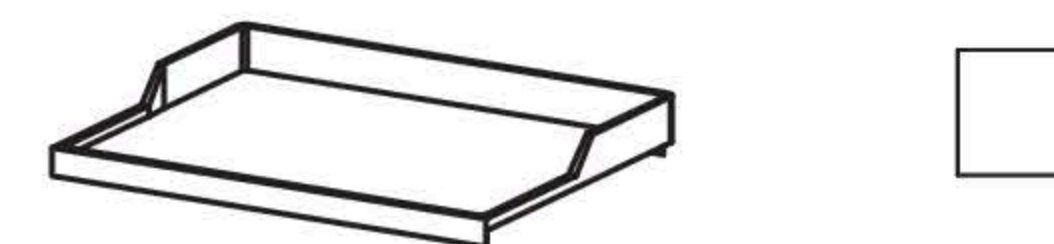
schmal	breit
<input type="checkbox"/>	<input type="checkbox"/>
330	565
Breite in mm	

Senkrechte Trennwand



<input type="checkbox"/>	für Röntgen- taschenfächer
<input type="checkbox"/>	Trennwand für schmale Schubladen und Fachböden

Galerieaufsatz



(Nur bei 600 mm breitem Wagen)

Schubladeneinsatz



(Nur bei breiten Schubladen)

Farben: (nach EGGER Dekor)

Korpus:	weiß (W980St2)	farbig
	<input type="checkbox"/>	<input type="checkbox"/>
Frontblende:	weiß (W980St2)	farbig
	<input type="checkbox"/>	<input type="checkbox"/>

Hospicar + swingo-visit sind in individuellen Abmessungen möglich.

Kontaktieren Sie unser Serviceteam!

Bemerkung:
