

HAEBERLE

Mobile Arbeitsplätze

Typenliste gültig ab 1. Juli 2017

flexibel und wendig

Gerätewagensystem
Leichtlast

NEU in Metall-Version



fuego
by HAEBERLE

fuego

- das flexible und wendige Gerätewagensystem

fuego - die beste Beförderung für Ihr Gerät. Sie haben Ihre neue Gerätegeneration perfekt gestaltet und suchen nun was Passendes für „darunter“? Dann sind Sie bei HAEBERLE genau richtig. Unsere Wagen sind top in punkto Funktionalität und Qualität. Im Design immer vorn und ultravariabel.

Seit 1933 finden wir für unsere Kunden immer die jeweils perfekte Lösung. Aus dem breiten Spektrum der bewährten Basis- und Funktionswagen oder unverwechselbar angepasst an Ihre Corporate Identity. Fordern Sie unsere Broschüre „HAEBERLE MACHT'S“ an. Unser Team berät Sie gerne und kreativ.

**HAEBERLE
HAT'S**

**HAEBERLE
MACHT'S**

Das fuego-Wagensystem besticht durch außergewöhnliches Design und eignet sich hervorragend für kleine Gerätekombinationen. Die Wagen sind wendig, aber auch robust und bieten viel Stellplatz auf geringer Grundfläche. Aufgrund seiner schlanken Linie ist fuego in vielen unterschiedlichen Bereichen im Einsatz.

Merkmale: Gestaltung in verschiedenen Dekorfarben wählbar, robustes Fahrgestell „cuatro“, Einsäulen-Aluminium-Profil zur Aufnahme von Steckdosenleisten, mit integriertem Kabelkanal. Stabile Platten (ABS-Kunststoff) mit angeformtem Rand und Griffmulde oder Metall-Platten. Serienmäßig mit ergonomischem Schiebegriff.

Funktion: Als mobiler Gerätewagen, EKG-Wagen, Beautywagen, Laptop- oder Computerwagen, Ergometriewagen, Infusionswagen oder komfortabler Lift-Wagen für sitzende und stehende Tätigkeiten mit stufenloser Höhenverstellung ...und mehr.

Einsatz: In Arztpraxen, Kliniken, Kosmetikstudios, Büros, Besprechungs- und Tagungsräumen.

Hinweis: Für Ihre Sicherheit sind ausgewählte Gerätewagen ab Werk mit einem POAG-Pin ausgestattet.



Potentialausgleich-System POAG entsprechend DIN 42801

In medizinisch genutzten Räumen können durch Geräte und andere leitfähige Teile Potentialdifferenzen auftreten, die ein Gefährdungspotential für Personen darstellen. Sicherem Schutz bietet ein Potentialausgleich.

Deshalb wird ab Werk bei ausgewählten Gerätewagen ein POAG-Pin montiert und im Rahmen der Endabnahme elektrisch geprüft. Sofern nicht bereits in den Räumen vorgesehen, bitte entsprechende Potentialausgleichsleitung bei Bedarf dazu bestellen. Unser Team berät Sie gerne.

Beim Gerätewagensystem fuego wird ein POAG-Pin (Ref.-Nr. 19529) außen im hinteren Teil des Trägerprofils befestigt. Eine Nachrüstung ist seitens des Kunden durch qualifiziertes Fachpersonal möglich.

Komponenten

NEU

- Robustes und sehr wendiges Fahrgestell „cuatro“ mit hochwertigen Qualitätsrollen. Geringer Wendekreis durch 4 Doppellenkrollen. Ideal für Anwendungen mit kleinem Aktionsradius.
- Stabiles Einsäulen-Aluminium-Trägerprofil zur Aufnahme von Steckdosenleisten und mit integriertem großen Kabelkanal zur optimalen Unterbringung von Kabeln.
- Hochwertige Ablageplatten (ABS-Kunststoff) mit angeformten Rand und Griffmulde.
- Jetzt auch mit Metall-Ablageplatten.
- Formschöne, leichtgängige Schubladen aus ABS-Kunststoff oder Metall.
- Serienmäßig mit 4 Rollen (Ø 100 mm hinten, Ø 75 mm vorne) mit 2 Feststellern und 2 Wandabweisern, ergonomischem Schiebegriff und Kabelklammer.
- Lift-Funktion für stufenlos höhenverstellbaren Arbeitskomfort.
- Zubehör für viele Einsatzzwecke.

Technische Details / Maße

Maximale Traglast:	60 kg
Trägerprofilhöhe:	800 mm / 950 mm
Rollen Ø vorne / hinten:	75 mm / 100 mm serienmäßig 100 mm / 125 mm optional
Elektrisch leitfähige Rollen:	gegen Aufpreis lieferbar
Außenmaße ABS-Ablageplatte:	500 x 390 x 53 mm (B x T x H)
Stellfläche ABS-Ablageplatte:	ca. 470 x 340 mm (B x T)
Traglast ABS-Ablageplatte:	ca. 15 kg / 25 kg
Außenmaße ABS-Schublade:	494 x 386 x 131 mm (B x T x H)
Innenmaße ABS-Schublade:	409 x 314 x 94 mm (B x T x H)
Flächenbelastung ABS-Schublade:	ca. 10 kg
Außenmaße Metall-Ablageplatte:	500 x 400 mm (B x T)
Stellfläche Metall-Ablageplatte:	450 x 379 mm (B x T)
Traglast Metall-Ablageplatte:	ca. 25 kg
Außenmaße Metall-Schublade:	415 x 368 x 128 mm (B x T x H)
Flächenbelastung Metall-Schublade:	ca. 10 kg

Materialien / Farbgestaltung

Trägerprofil:	Aluminium eloxiert
Profil-Abdeckung:	Kunststoff, ABS, grau (6502B nach NCS)
Fahrgestell:	Alu-Guss, pulverbeschichtet, basalt grau (RAL 7012), Feinstruktur matt
Dekorstreifen im Profil:	Aus PVC in 3 Farben grau (6502B nach NCS) blau (3050-R80B nach NCS) gelb (0050-Y nach NCS)
Schiebegriff / Reling :	Stahlrohr, hochwertig pulverbeschichtet, weißaluminium (RAL 9006)
Ablageplatten:	Hochwertiger und pflegeleichter ABS-Kunststoff, oriongrau. Jetzt auch mit neuen Metall-Ablageplatten, pulverbeschichtet weißaluminium (RAL 9006) lieferbar.
Schublade:	ABS oriongrau, Oberfläche poliert oder aus Metall, pulverbeschichtet weißaluminium (RAL 9006). Serienmäßig mit grauem .1 Griff. Auf Wunsch auch in blau .2 oder gelb .4
Rollen:	Polyurethan

Bitte geben Sie an der letzten Stelle der Referenznummer die Farbziffer der Dekorstreifen an:

xxxx1 = grau, xxxx2 = blau, xxxx4 = gelb

Weitere Farben sind auf Anfrage und gegen Aufpreis erhältlich.

Gerätewagen

Alle Wagenmodelle sind mit dem modernen Fahrgestell „cuatro“ ausgestattet und werden montiert geliefert.

Basiswagen in Metall-Version

fuego-metal 1

NEU



mit 1 Metall-Ablageplatte 495 x 379 mm (B x T), pulverbeschichtet, weißaluminium (RAL 9006), 1 Kabelklammer und Schiebegriff.

Trägerprofil 800 mm hoch.

3024

Maße: 546 x 569 x 986 mm (B x T x H)

fuego-metal 1
mit Schublade

NEU



mit 1 Metall-Ablageplatte, 1 Metall-Schublade, jeweils pulverbeschichtet, weißaluminium (RAL 9006), 1 Kabelklammer und Schiebegriff.

Trägerprofil 800 mm hoch.

3022

Maße: 546 x 569 x 986 mm (B x T x H)

fuego-metal 2

NEU



mit 2 Metall-Ablageplatten, jeweils 495 x 379 mm (B x T), pulverbeschichtet, weißaluminium (RAL 9006), 1 Kabelklammer und Schiebegriff.

Trägerprofil 800 mm hoch.

3023

Maße: 546 x 569 x 986 mm (B x T x H)

Artikel	Beschreibung	Ref.-Nr.
---------	--------------	----------

Basiswagen in ABS-Kunststoff-Version

fuego 1



mit 1 ABS-Ablageplatte, 1 Kabelklammer und Schiebegriff.

Trägerprofil 800 mm hoch.

3000

Maße: 546 x 569 x 986 mm (B x T x H)

fuego 1
mit Schublade



mit 1 ABS-Ablageplatte, 1 ABS-Schublade, 1 Kabelklammer und Schiebegriff.

Trägerprofil 800 mm hoch.

3001

Maße: 546 x 569 x 986 mm (B x T x H)

fuego 1
mit Ablagekorb



mit 1 ABS-Ablageplatte, 1 Ablagekorb nach vorne ausziehbar. Aus Stahl, pulverbeschichtet, weißaluminium (RAL 9006), 1 Kabelklammer und Schiebegriff.

Trägerprofil 800 mm hoch.

3002

Maße: 546 x 569 x 986 mm (B x T x H)

fuego 2



mit 2 ABS-Ablageplatten, 1 Kabelklammer und Schiebegriff.

Trägerprofil 800 mm hoch.

3003

Maße: 546 x 569 x 986 mm (B x T x H)

Basiswagen / Laptopwagen / Computerwagen
fuego 9


mit 3 ABS-Ablageplatten, 1 Kabelklammer und Schiebegriff.

Trägerprofil 950 mm hoch.

3004

Maße: 546 x 569 x 1136 mm (B x T x H)

fuego Laptopwagen


mit 1 Laptopplatte (Ref.-Nr. 19320) und Mousauszug (nach rechts oder links ausziehbar). Ablagekorb zur Befestigung hinten am Trägerprofil, Steckdosenleiste 4-fach, 1 Kabelklammer und Schiebegriff.

Trägerprofil 950 mm hoch.

mit POAG-Pin

3005

Maße: 546 x 569 x 1136 mm (B x T x H)

fuego Computerwagen 1


mit 1 ABS-Ablageplatte, Steckdosenleiste (4-fach), „alegro“ Halter für Monitor, Tastatur- und Mousauszug ausziehbar (Ref.-Nr. 19220), PC-Halter (rechts), 1 Kabelklammer und Schiebegriff.

Trägerprofil 800 mm hoch.

mit POAG-Pin

1975

Maße: 546 x 569 x 1407 mm (B x T x H)

PC-Halter (links) am Profil ist auf Wunsch lieferbar. Bitte bei der Bestellung angeben.

fuego Computerwagen 2


mit 1 ABS-Ablageplatte, Steckdosenleiste (4-fach), Tastaturarm mit Mousauszug an höhenverstellbarer Stange inkl. TFT-Halter (Ref.-Nr. 19222), PC-Halter (rechts), 1 Kabelklammer und Schiebegriff.

Trägerprofil 800 mm hoch.

mit POAG-Pin

1958

Maße: 546 x 569 x 1444 mm (B x T x H)

PC-Halter (links) am Profil ist auf Wunsch lieferbar. Bitte bei der Bestellung angeben.

Artikel	Beschreibung	Ref.-Nr.
---------	--------------	----------

Wagen mit Lift-Funktion

**fuego
Liftwagen 1
für Laptop**



für sitzende und stehende Arbeitsweise. 1 ABS-Ablageplatte mit Frontgriff und integriertem Auslösehebel für **stufenlose Höhenverstellung von 700 - 1000 mm**. 1 Kabelklammer und Schiebegriff.

mit POAG-Pin

Trägerprofil 770 mm hoch.

1978

Maße: 546 x 569 x 960 mm (B x T x H)

Die komfortable Lifteinheit ist in der Basisversion bis max. 11 kg belastbar.

**fuego
Liftwagen 2
für Laptop**



mit 1 Tastatur- und Mousauszug (rechts und links ausziehbar), Frontgriff mit integriertem Auslösehebel für **stufenlose Höhenverstellung von 700 – 1000 mm**, 1 Druckerplatte aus Stahl, 1 Steckdosenleiste (4-fach) am Trägerprofil hinten, 1 Kabelklammer und Schiebegriff.

mit POAG-Pin

Trägerprofil 770 mm hoch.

3021

Maße: 546 x 569 x 960 mm (B x T x H)

Die komfortable Lifteinheit ist in der Basisversion bis max. 11 kg belastbar.

**fuego
Liftwagen
für PC**



mit 1 Tastatur- und Mousauszug (rechts und links ausziehbar), 1 Maushalterung seitlich (rechts oder links), Frontgriff mit integriertem Auslösehebel für **stufenlose Höhenverstellung von 700 – 1000 mm**, „alegro“ Halter für Monitor (Ref.-Nr. 19497), PC-Halter (rechts), 1 Steckdosenleiste (4-fach) am Trägerprofil hinten, 1 Kabelklammer und Schiebegriff.

mit POAG-Pin

Trägerprofil 770 mm hoch.

1979

Maße: 546 x 569 x 1258 mm (B x T x H)

Die komfortable Lifteinheit ist in der Basisversion bis max. 11 kg belastbar.

Aufpreis für Lifteinheit bis 15 kg Belastung. **19757**

PC-Halter (links) am Profil ist auf Wunsch lieferbar. Bitte bei der Bestellung angeben.

**fuego
Liftwagen
für Medical PC**



mit 1 Tastatur- und Mousauszug (rechts und links ausziehbar), Maushalterung seitlich (rechts oder links), Frontgriff mit integriertem Auslösehebel für **stufenlose Höhenverstellung von 740 - 1040 mm**, „alegro“ Halter für Monitor (Ref.-Nr. 19497), 1 Ablagekorb, 1 Kabelklammer und Schiebegriff. **Große Rollen Ø 100 mm vorne mit 2 Feststellern, Rollen Ø 125 mm hinten.**

mit POAG-Pin

Trägerprofil 770 mm hoch.

3020

Maße: 546 x 569 x 1307 mm (B x T x H)

Die komfortable Lifteinheit ist in der Basisversion bis max. 14 kg belastbar.

Ergometriewagen / EKG-Wagen

fuego
Ergometriewagen 1



mit 2 ABS-Ablageplatten, 1 Ablagekorb, Kabel- und Schlauchhalter (Ref.-Nr. 19034), 1 Kabelklammer und Schiebegriff.

Trägerprofil 950 mm hoch.

Maße: 546 x 569 x 1136 mm (B x T x H)

mit POAG-Pin

1962

fuego
EKG-Wagen 1.1



mit 2 ABS-Ablageplatten, 1 Kabelklammer und Schiebegriff.

Der Wagen ist zur Aufnahme der Strässle-Sauganlage DT 80/100 vorbereitet.
Lieferung erfolgt OHNE Sauganlage.

Trägerprofil 800 mm hoch.

Maße: 546 x 569 x 1050 mm (B x T x H)

mit POAG-Pin

1960

fuego
EKG-Wagen 1.2



mit 2 ABS-Ablageplatten, TFT-Halter (fest) mit Buchse (Ref.-Nr. 19978), 1 Kabelklammer und Schiebegriff, bis max. 12 kg belastbar.

Der Wagen ist zur Aufnahme der Strässle-Sauganlage DT 80/100 vorbereitet.
Lieferung erfolgt OHNE Sauganlage.

Trägerprofil 800 mm hoch.

Maße: 546 x 569 x 1237 mm (B x T x H)

mit POAG-Pin

3017

fuego
EKG-Wagen 2.1



mit 2 ABS-Ablageplatten, 1 Kabelklammer und Schiebegriff.

Der Wagen ist zur Aufnahme der KISS-Sauganlage vorbereitet.
Lieferung erfolgt OHNE Sauganlage.

Trägerprofil 800 mm hoch.

Maße: 546 x 569 x 986 mm (B x T x H)

mit POAG-Pin

1961

Artikel	Beschreibung	Ref.-Nr.
---------	--------------	----------

EKG-Wagen / Sonographiewagen / Endoskopiewagen / Infusionswagen

fuego
EKG-Wagen 2.2



mit 2 ABS-Ablageplatten, TFT-Halter (Ref.-Nr. 19981) bis max. 395 mm verstellbar und bis 8,5 kg belastbar, 1 Kabelklammer und Schiebegriff.

Der Wagen ist zur Aufnahme der KISS-Sauganlage vorbereitet.
Lieferung erfolgt OHNE Sauganlage.

Trägerprofil 800 mm hoch.

Maße: 546 x 569 x 1447 mm (B x T x H)

mit POAG-Pin
3018

fuego
Sonographiewagen



mit 1 ABS-Ablageplatte, 1 Stahlplatte mit Griff (Ref.-Nr. 19539), pulverbeschichtet, weißaluminium (RAL 9006), 1 Ablagekorb (hinten), 1 Sondenhalter seitlich (Innen Ø 43 mm), 1 Kabelklammer und Schiebegriff.

Trägerprofil 800 mm hoch.

Maße: 546 x 569 x 986 mm (B x T x H)

mit POAG-Pin
3007

fuego
Endoskopiewagen



mit 3 ABS-Ablageplatten, 1 Steckdosenleiste (4-fach), Universal-Endoskop-Halterung (Ref.-Nr. 19717) mit höhenverstellbarer Stange zur Einhandbedienung, 1 Kabelklammer und Schiebegriff.

Trägerprofil 950 mm hoch.

Maße: 546 x 569 x 1391 mm (B x T x H)

mit POAG-Pin
3008

fuego
Infusionswagen



mit 1 Infusionsflaschenhalter, verchromt, (Ref.-Nr. 19035), min. 220 bis max. 1075 mm höhenverstellbar, 1 Ablagekorb, 1 Kabelklammer und Schiebegriff.

Trägerprofil 800 mm hoch.

Maße: 546 x 569 x min. 1447 mm (B x T x H)

mit POAG-Pin
3019

Die Referenznummern der Systemteile beinhalten das Befestigungsmaterial.

Fahrgestell / Schiebegriff / Rollen / Ablageplatte / Distanzhalter / Frontgriff / Reling / Stahlplatten



**fuego
Fahrgestell**

inkl. Trägerprofil, Schiebegriff, Kabelklammer, **4 Doppellenkrollen hinten Ø 100 mm, vorne Ø 75 mm**, mit 2 Feststellern und Wandabweisern. Gesamttraglast: 60 kg.

Trägerprofil 800 mm hoch.

Ref.- Nr. **1965**

Maße:
546 x 569 x 986 mm (B x T x H)

Trägerprofil 950 mm hoch.

Ref.- Nr. **1966**

Maße:
546 x 569 x 1136 mm (B x T x H)



**Schiebegriff
extra lang**

in Sonderlänge, Stahlrohr, hochwertig pulverbeschichtet, weißaluminium (RAL 9006).

Maße:
440 x 145 x 263 mm (B x T x H)

Ref.- Nr. **19865**



**Rollen
groß**

Aufpreis für 4 große Rollen. 2 Rollen vorne Ø 100 mm (feststellbar), 2 Rollen hinten Ø 125 mm.

Ref.- Nr. **19850**



**Rollen
elektr. leitfähig**

Aufpreis für 4 elektrisch leitfähige Rollen. 2 Rollen vorne Ø 75 mm (feststellbar), 2 Rollen hinten Ø 100 mm.

Ref.- Nr. **19481**



Ablageplatte

aus **ABS-Kunststoff**, oriongrau mit angeformtem Rand und Griffmulde.

Stellflächenmaße:
470 x 340 mm (B x T)

Außenmaße:
500 x 390 x 53 mm (B x T x H)

Ref.- Nr. **19033**

Ref.- Nr. **19237**

Traglast ca. 15 kg
Traglast ca. 25 kg



Distanzhalter

für ABS-Ablageplatte zur Verlängerung der Nutztiefe um 38 mm.

Ref.- Nr. **19312**



Frontgriff

zur Befestigung an ABS-Ablageplatte, Feinstruktur, weißaluminium, (RAL 9006).

Ref.-Nr. **19367**



Reling

für ABS-Ablageplatte oder Metall-Ablageplatten. Als zusätzlicher Halt für Geräte. Aus Stahlrohr, hochwertig pulverbeschichtet, weißaluminium (RAL 9006), Ø 8 mm, dreiseitig umlaufend. Befestigung am Profil.

Ref.- Nr. **19017**



Stahlplatte

pulverbeschichtet, weißaluminium (RAL 9006), komplett montiert. Traglast bis max. 25 kg.

Maße:
495 x 379 mm (B x T)

Ref.- Nr. **19330**

Sondermaße auf Anfrage



**Stahlplatte
mit Griff**

pulverbeschichtet, weißaluminium (RAL 9006). Traglast bis max. 25 kg.

Maße:
350 x 400 mm (B x T)

Ref.- Nr. **19539**

Druckerplatte / Sonderplatte / Laptopplatte / Schubladen / Schubladeneinsatz / Schloss

Druckerplatte



als Ablageplatte für Drucker. Stahl, pulverbeschichtet, weißaluminium (RAL 9006). Traglast bis max. 25 kg.

Maße:
430 x 445 mm (B x T)

Ref.- Nr. 19951

Die Platte kann seitlich oder mittig am Trägerprofil befestigt werden.

Sonderplatte



tief einsetzbar zwischen Trägerprofil und Fahrgestell. Stahl, pulverbeschichtet, weißaluminium (RAL 9006). Traglast bis max. 10 kg.

Maße:
418 x 370 mm (B x T)

Ref.- Nr. 19995

Laptopplatte



mit Mausezug (nach rechts und links ausziehbar). Stahl, pulverbeschichtet, weißaluminium (RAL 9006). Traglast bis max. 25 kg.

Maße Stellfläche:
491 x 370 mm (B x T)

Mausezug:
130 x 160 mm (B x T)

Ref.- Nr. 19320

Schublade



aus ABS-Kunststoff, oriongrau. Oberfläche poliert. Zur Montage unter einer ABS-Ablageplatte oder unter einer ABS-Schublade; mit schwebelichter Kugel-Teleskop-Führung und Einrastmechanismus. Traglast max. 10 kg.

Außenmaße:
494 x 386 x 131 mm (B x T x H)

Innenmaße:
409 x 314 x 94 mm (B x T x H)

Ref.-Nr. 19300

Schubladeneinsatz



mit variablen Einteilungen aus transparentem Kunststoff. Herausnehmbar, spülmaschinenfest.

Ref.- Nr. 19597

Schloss

separat zum Einbau in Schublade.

Ref.- Nr. 19376

1 Schublade



1 Schublade aus ABS-Kunststoff mit ABS-Ablageplatte **für Liftwagen**. Fest montiert mit Sonderhalter ganz unten über dem Fahrgestell am nicht liftbaren Teil.

Ref.-Nr. 30096

NEU

2 Schubladen



2 Schubladen aus ABS-Kunststoff mit ABS-Ablageplatte **für Liftwagen**. Fest montiert mit Sonderhalter ganz unten über dem Fahrgestell am nicht liftbaren Teil.

Ref.-Nr. 30097

NEU

Metall-Schublade



inkl. **Metall-Platte**, 500 x 400 mm (B x T), beide pulverbeschichtet, weißaluminium (RAL 9006), Schubladengriff grau .1. Traglast max. 10 kg.

Außenmaße:
415 x 368 x 128 mm (B x T x H)

Innenmaße:
315 x 320 x 106 mm (B x T x H)

Ref.- Nr. 3025.1

Platten-Maße: 500 x 400 mm (B x T)
Stellfläche: 450 x 380 mm (B x T)

NEU

Metall-Schublade Unterbau



pulverbeschichtet, weißaluminium (RAL 9006) mit Schubladengriff grau .1. Traglast max. 10 kg.

Außenmaße:
415 x 368 x 128 mm (B x T x H)

Innenmaße:
315 x 320 x 106 mm (B x T x H)

Ref.- Nr. 3026.1

NEU

Tastaturauszüge / TFT-Halter / „alegro“ Monitorträgersystem

Tastatur- und Mausauszug



215 mm **nach vorne ausziehbar**. Befestigt am Trägerprofil. Mausauszug je Seite 100 mm ausziehbar. Stahl, weißaluminium (RAL 9006) pulverbeschichtet. Traglast bis max. 10 kg.

Ref.- Nr. **19220**

Maushalterung (links oder rechts)
Ref.- Nr. **19488**

Tastaturarm mit Mausauszug



befestigt an höhenverstellbarer Stange **inkl. TFT-Halter**. Mausauszug je Seite 100 mm ausziehbar. Stahl, pulverbeschichtet, weißaluminium (RAL 9006). Traglast Tastaturarm bis max. 10 kg.

Ref.- Nr. **19222**

TFT-Halter fest



im Trägerprofil auf Stange, dreh- und neigbar, nicht höhenverstellbar. Stahl, pulverbeschichtet, weißaluminium (RAL 9006). Traglast bis max. 15 kg.

Ref.- Nr. **19418**

TFT-Halter verstellbar



im Trägerprofil auf höhenverstellbarer Stange befestigt. Stahl, pulverbeschichtet, weißaluminium (RAL 9006). Traglast bis max. 15 kg.

Ref.- Nr. **19223**

Halterung mit Buchse



NEU

zur Aufnahme der Ohlenschläger-Sauganlage. Aus Stahl, pulverbeschichtet, weißaluminium (RAL 9006). Buchse innen Ø 28,2 mm.

Ref.- Nr. **30006**

Maße:
128 x 96 x 85 mm (B x T x H)

TFT-Halter mit Buchse



NEU

zur Aufnahme der Ohlenschläger-Sauganlage. Aus Stahl, pulverbeschichtet, weißaluminium (RAL 9006). Traglast max. 12 kg.

Ref.- Nr. **30007**

Maße TFT:
123 x 136 x 339 mm (B x T x H)

„alegro“ Monitorträgersystem für stufenlose exakte Fixierung ohne Kraftaufwand. Horizontal und vertikal dreh-, neig- und schwenkbar. Monitoraufnahme mit VESA 75/100 Adaption.

„alegro“ Halter für Monitor



auf fest eingestellter Stange im Trägerprofil. (Höhe ca. 400 mm oberhalb des Profils).

Traglast bis max. 12 kg
Ref.- Nr. **25007**

Traglast bis max. 18 kg
Ref.- Nr. **25033**

„alegro“ Halter für Monitor



mit Befestigungswinkel für stufenlose Befestigung am Trägerprofil.

Traglast bis max. 12 kg
Ref.- Nr. **25052**

Traglast bis max. 18 kg
Ref.- Nr. **25053**

„alegro“ Halter für Doppelmonitoring



an Alu-Traverse (B 600 mm) für optimale SynchronEinstellung.

Monitoraufnahme mit VESA 75/100 Adaption

Traglast bis max. 2 x 12 kg
Ref.- Nr. **25002**

Traglast bis max. 2 x 18 kg
Ref.- Nr. **25028**

„alegro“ Halter für Monitor



oberhalb des Profils, mit Befestigungswinkel für stufenlose Befestigung. Maße: 121 x 122 x 246 mm (B x T x H)

Traglast bis max. 12 kg
Ref.- Nr. **19497**

Traglast bis max. 18 kg
Ref.- Nr. **19499**

Zubehör

Die Referenznummern enthalten entsprechende Halterungen und Montagematerial, sofern dies notwendig ist. Zubehörartikel können auch nachträglich an den Wagen montiert werden.



PC Halter

zur seitlichen Befestigung am Trägerprofil. Stahl, pulverbeschichtet, weißaluminium (RAL 9006), mit Rücklaufverschluß, schwarz. Passend für unterschiedlich hohe PCs, da oberer Halter höhenverstellbar ist. Traglast bis max. 8 kg.

Befestigung **rechts**
Ref.- Nr. **19230**

Befestigung **links**
Ref.- Nr. **19245**



Kabel- und Schlauchhalter

Rohre aus silberfarbenem Aluminium mit 2 Gelenken aus Kunststoff und Befestigungsmaterial.

Ausladung ca. 950 mm.

Ref.- Nr. **19034**



Kabel- und Schlauchhalter mit Flexwelle

Rohre aus silberfarbenem Aluminium mit 2 Gelenken aus Kunststoff, verchromte Flexwelle und Befestigungsmaterial.

Ref.- Nr. **19396**



Infusionsflaschenhalter

verchromt mit 4 Haken Ø 25 mm, für Einhandbedienung. Belastung bis max. 4 kg.

Ref.- Nr. **19035**



Ablagekorb vorne

zur Befestigung **vorne** am Trägerprofil, Stahl, pulverbeschichtet, weißaluminium (RAL 9006). Maschenweite ca. 20 mm, Belastung bis max. 5 kg.

Maße:
416 x 267 x 100 mm (B x T x H)

Ref.-Nr. **19135**



Ablagekorb hinten

zur Befestigung **hinten** am Trägerprofil, Stahl, pulverbeschichtet, weißaluminium (RAL 9006). Belastung bis max. 5 kg.

Maße:
377 x 196 x 115 mm (B x T x H)

Ref.-Nr. **19146**



Ablagekorb ausziehbar

215 mm **nach vorne ausziehbar**. Stahl, pulverbeschichtet, weißaluminium (RAL 9006). Belastung bis max. 5 kg.

Maße:
418 x 268 x 100 mm (B x T x H)

Ref.-Nr. **19268**



Kabelklammer

aus grauem Kunststoff, zur Anbringung hinten am Trägerprofil. Kann auch nachträglich befestigt werden.

Ref.-Nr. **19015**



Normprofilschiene hinten

NEU

zur Befestigung **hinten** am Trägerprofil, aus geschliffenem Edelstahl, Traglast: bis max. 10 kg.

Maße:
490 x 10 x 25 mm (B x T x H)

Ref.-Nr. **30016**



Normprofilschiene vorne

zur Befestigung **vorne** am Trägerprofil, aus geschliffenem Edelstahl, mit 2 Befestigungspunkten.

Maße:
330 x 10 x 25 mm (B x T x H)

Ref.-Nr. **19976**

Endoskop-Halter



universal aus Plexiglas inkl. höhenverstellbarer Stange zur Einhandbedienung im Trägerprofil integriert.

Bei Wagen mit Lift-Funktion nicht montierbar.

Ref.-Nr. **19717**

Sondenhalter



zur Befestigung seitlich an ABS-Ablageplatte. PVC hart, Eisengrau (RAL 7011). Innen Ø 43 mm.

Maße: 65 x 54 x 35 mm (B x T x H)

Ref.-Nr. **19734**

Halterung komplett



für Sauerstoff- oder Gas-Flasche à 5/10 Liter (max. Ø 145 mm). Stahl, pulverbeschichtet, weißaluminium (RAL 9006), mit robustem Halteband zur Befestigung der Flasche.

rechts
Ref.-Nr. **19403**

links
Ref.-Nr. **19402**

Zusätzlicher Haltebügel oben
mit flexiblem Halteband

rechts
Ref.-Nr. **19404**

links
Ref.-Nr. **19405**

Steckdosenleiste 4-fach



mit 4 Schutzkontaktdosen, grüner 2-poliger Schalter, hellgraues Kabel, 3 m lang, mit angepasstem Schukostecker. Qualitätsgehäuse Aluminium eloxiert, mit 2 grauen Kunststoff-Befestigungswinkeln.

Maße: 269 x 44 x 44 mm (B x T x H)

Ref.-Nr. **21696**

Weitere Steckdosenleisten finden Sie im separaten Elektro-Zubehör-Programm.

Maushalterung



aus grauem Kunststoff, links oder rechts verwendbar.

Ref.-Nr. **19488**

Halter für Kensingtonschloss



zur Diebstahlsicherung von Notebooks, Befestigung am fuego-Trägerprofil. Ohne Schloss.

Ref.-Nr. **16424**

Elektro-Zubehör

Passend zu den Wagensystemen bieten wir Ihnen ein umfassendes Elektro-Programm in speziellen Ländervarianten an.

- Das Programm beinhaltet:
- Standard-Steckdosenleisten
 - Modulare Steckdosenleisten
 - Zentrale Ein- / Ausschalter
 - Trenntransformatoren (Stand- und Unterbau-Modelle)
 - Potentialausgleich-System MultiContact POAG
 - Elektro-Verbindungstechnik nach IEC 320 C13/C14
 - Kabelmanagement und Aussteckschutz

Gerne senden wir Ihnen das umfassende Elektro-Programm. Bei Fragen kontaktieren Sie bitte unser Berater-Team.

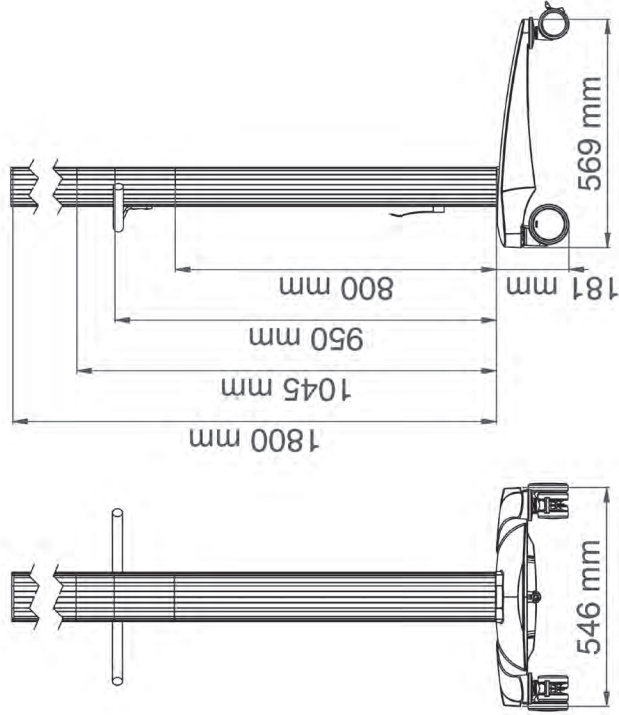
Alle Preise verstehen sich zuzüglich Mehrwertsteuer. Als innovatives Unternehmen behalten wir uns Preis- und Konstruktionsänderungen vor. Alle vorherigen Preislisten verlieren ihre Gültigkeit. Im Übrigen gelten unsere Allgemeinen Geschäftsbedingungen in der jeweils gültigen Fassung.

WEEE-Reg.-Nr. DE 20235235

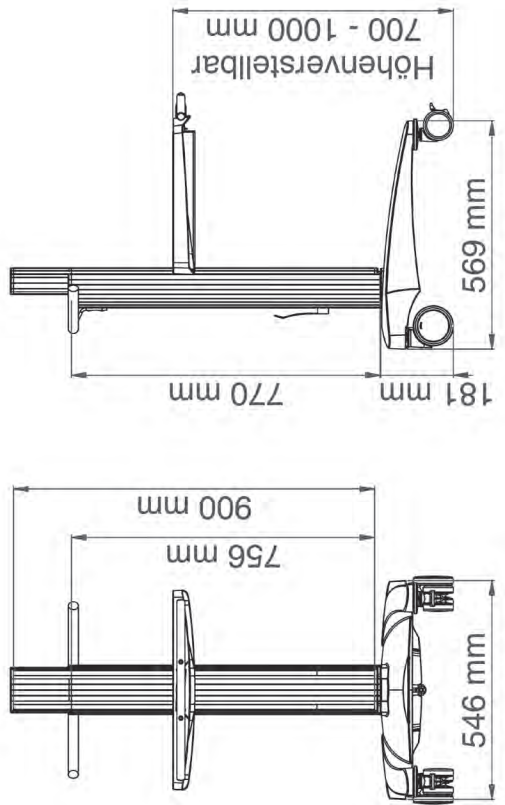


Planungsskizze für Ihren fuego Gerätewagen

fuego



fuego Liftwagen



Bemerkungen:

Verschiedene Platten für Lift-Wagen



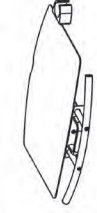
Ablageplatte (ABS) mit Frontgriff



Laptopplatte mit Mauseuszug inkl. Griff



Tastaturplatte mit Mauseuszug und Maushalter inkl. Griff



Sonderplatte mit Halter inkl. Griff

Aufpreis für 4 elektrisch leitfähige Rollen

Höhe Trägerprofil für fuego



- 800 mm standard
- 950 mm standard
- 1045 mm standard
- 1800 mm variabel

Höhe Trägerprofil für fuego Liftwagen



- 770 mm standard
- Höhe Schlittenprofil für fuego-cuatro Lift-Version
- 756 mm standard
- 900 mm standard

Belastung der Lifteinheit beim Lift-Wagen

- bis 11 kg
- bis 15 kg

Unsere vielseitige Produktpalette



Ihr medizin-technischer Fachhändler

HAEBERLE GmbH + Co. KG

Breitwiesenstr. 13, DE-70565 Stuttgart

Postfach 800524, DE-70505 Stuttgart

Telefon +49 (0) 711 78314-0

Telefax +49 (0) 711 78314-77

info@haeberle-med.de

www.haerberle-med.de