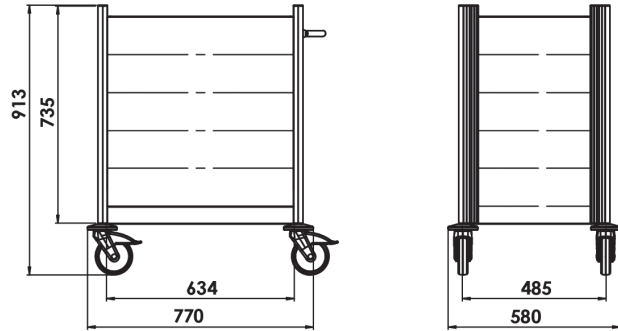
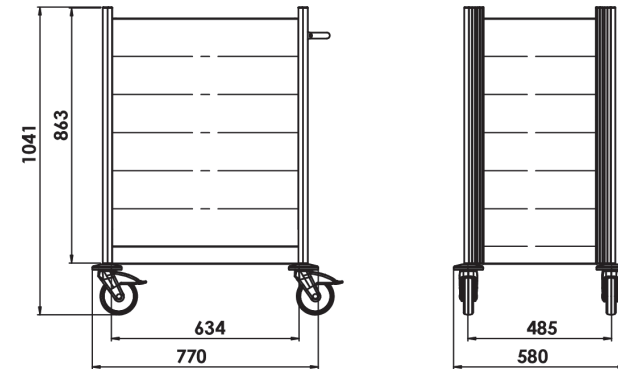


Planungsskizze für Ihren keo®-Wagen

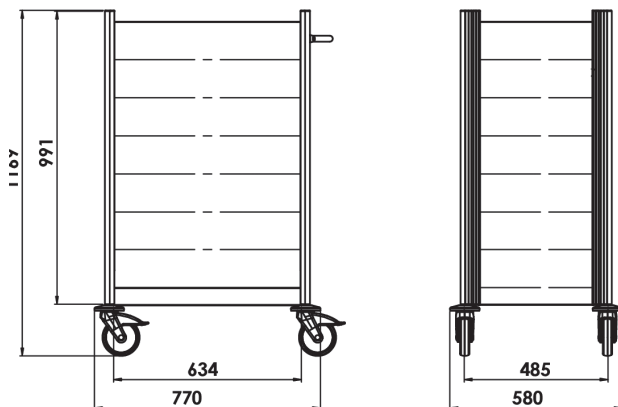
Korpuselement für 5 Höhenraster



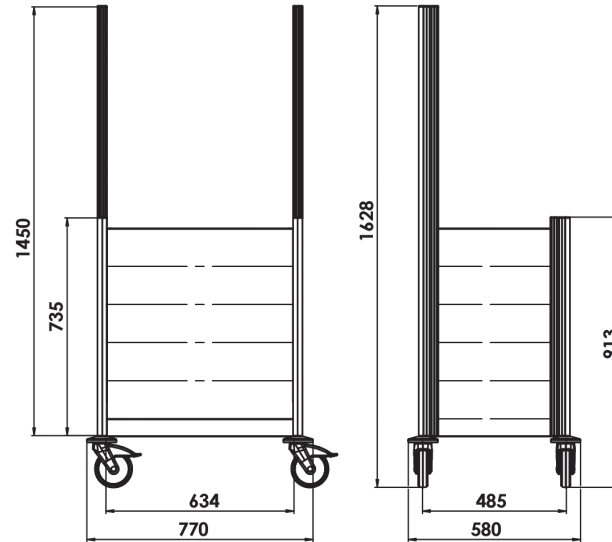
Korpuselement für 6 Höhenraster



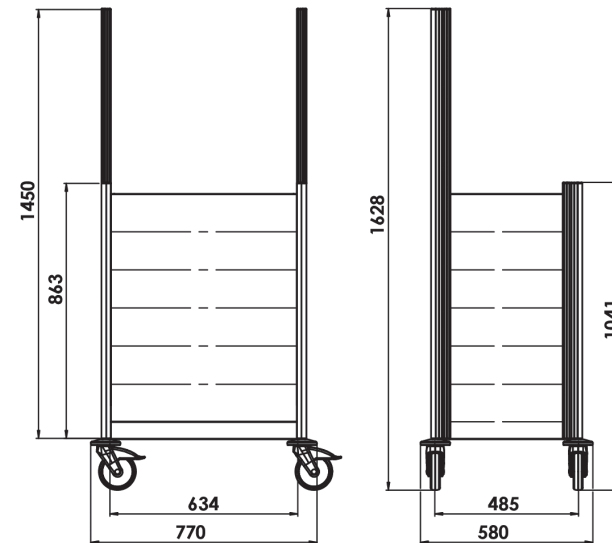
Korpuselement für 7 Höhenraster



Korpuselement für 5 Höhenraster
mit verlängerten Profilholmen rückseitig



Korpuselement für 6 Höhenraster
mit verlängerten Profilholmen rückseitig



Arbeitsplatten:



- Metall
- Chromnickelstahl
- ABS mit Aufkantung
- Einlegeplatte Chromnickelstahl

mit Auszug: rechts links

Farbkombinationen:

- | Korpus | Griffe/Dekorstreifen |
|-----------------------------------|-------------------------------------|
| <input type="checkbox"/> RAL 9002 | <input type="checkbox"/> grau |
| <input type="checkbox"/> RAL 9002 | <input type="checkbox"/> blau |
| <input type="checkbox"/> RAL 9002 | <input type="checkbox"/> rotviolett |
| <input type="checkbox"/> RAL 9002 | <input type="checkbox"/> gelb |
| <input type="checkbox"/> RAL 9002 | <input type="checkbox"/> türkis |

Sonderfarben

RAL RAL /

(Weitere RAL-Farben bieten wir gegen Aufpreis auf Anfrage an)

Bemerkungen:

Für weitere Modelle kontaktieren Sie unser Serviceteam!